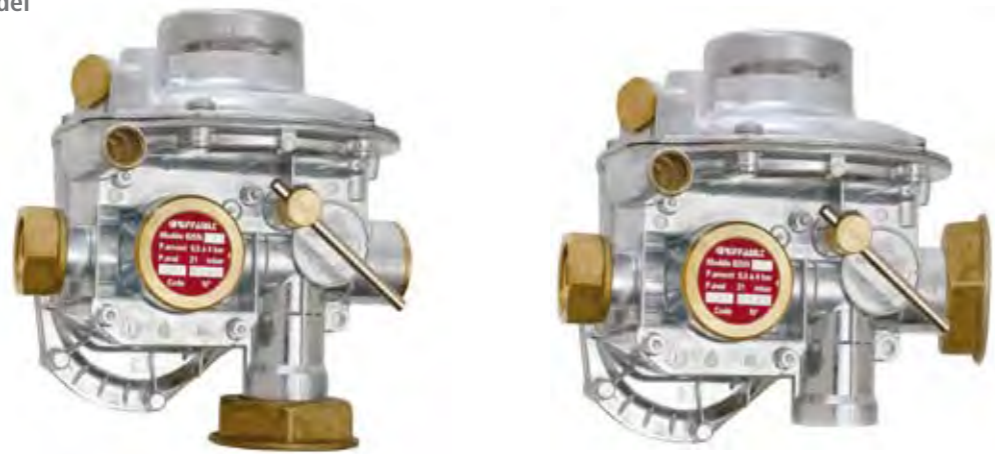


30.2 PRESSURE REGULATORS TYPE «B»

30.2.2 PRESSURE REGULATORS TYPE «B25N - B40N - BCH30N»

Aerial Model



Inlet and outlet connections are usable in all versions

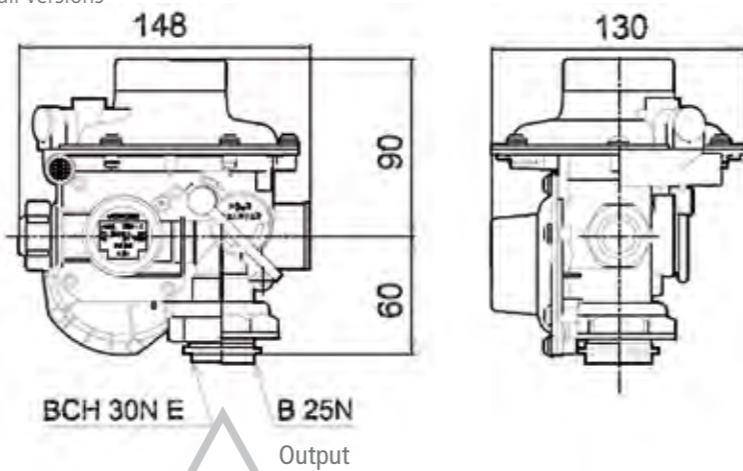


Nipple at JSC cal 15
to weld on Cu Ø 18 mm
925 1490 10



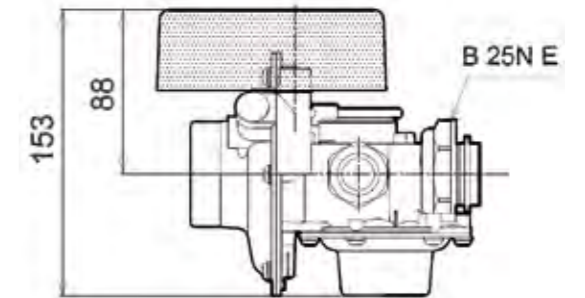
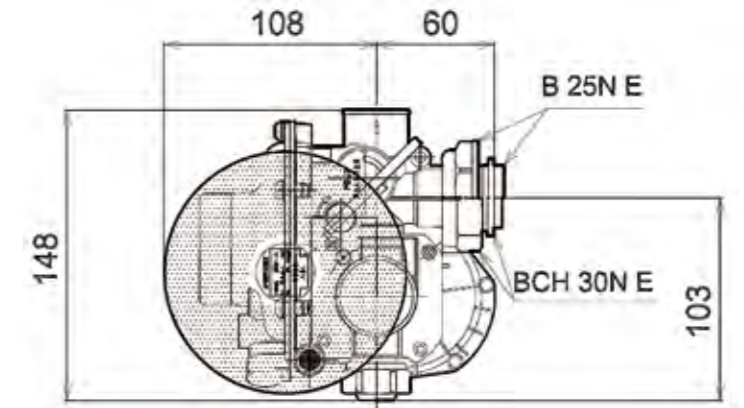
Nipple at JSC cal 15
to weld on Ac Ø 21.3 mm
925 1520 10

Input

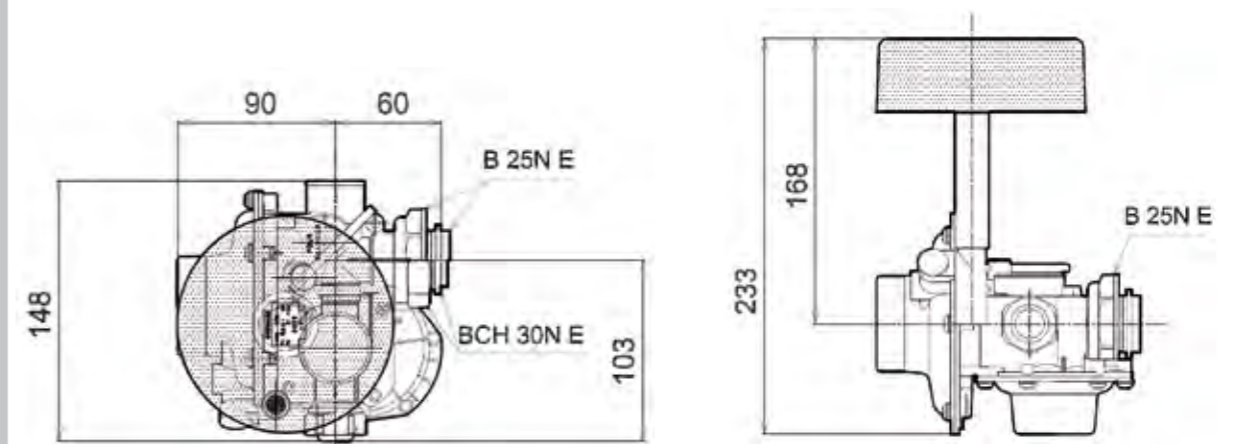


 <p>B25N / B40N Nipple at JPC cal 32 to braze on Cu Ø 35 mm 925 5160 10 JPC 925 2610 10</p>	 <p>B25N / B40N Nipple at JPC cal 32 to weld on Ac Ø 42.4 mm 925 1830 10 JPC 925 2610 10</p>
 <p>B-CH30N Nipple at JPG cal 25 to braze on Cu Ø 28 mm 925 1970 10 JPG 925 1940 10</p>	 <p>B-CH30N Nipple at JPG cal 25 to weld on Ac Ø 33.7 mm 925 1960 10 JPG 925 1940 10</p>

Underground model



Low cover for old cubicles renewal



High cover for cubicles equipped at the premises

Installation is possible in cubicle S2300, S22, industrial station, multi-count case (only for B25) underground circular cubicle.

30.2 PRESSURE REGULATORS TYPE «B»

30.2.2 PRESSURE REGULATORS TYPE «B25N - B40N - BCH30N»

CARACTERISTICAS

PRESIÓN DE ENTRADA

Presión de salida*
Gas Natural

Temperatura de funcionamiento

A una presión de entrada de:
Los caudales son:

Gas natural

Bloqueo por exceso de caudal

Bloqueo por mínima presión de salida
Gas natural

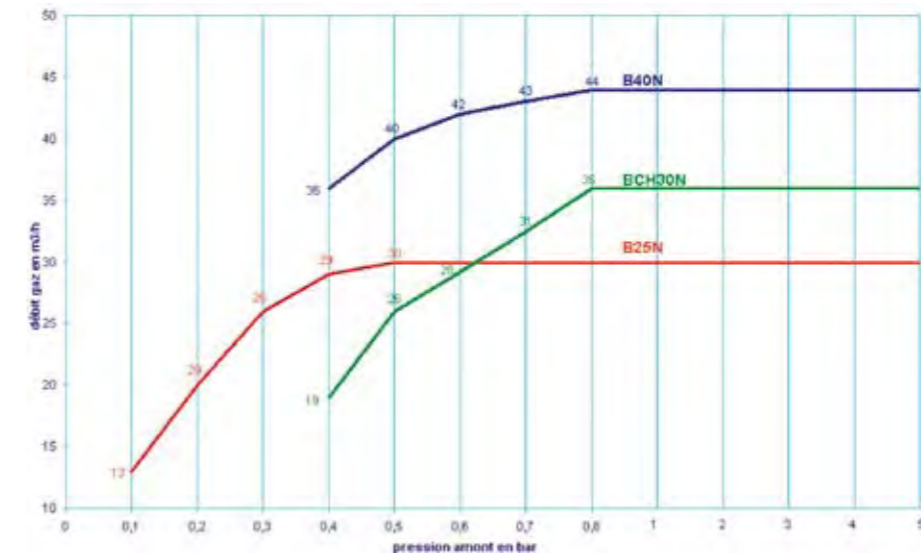
Ajuste de la válvula de alivio
Gas natural

Conexiones*

Peso

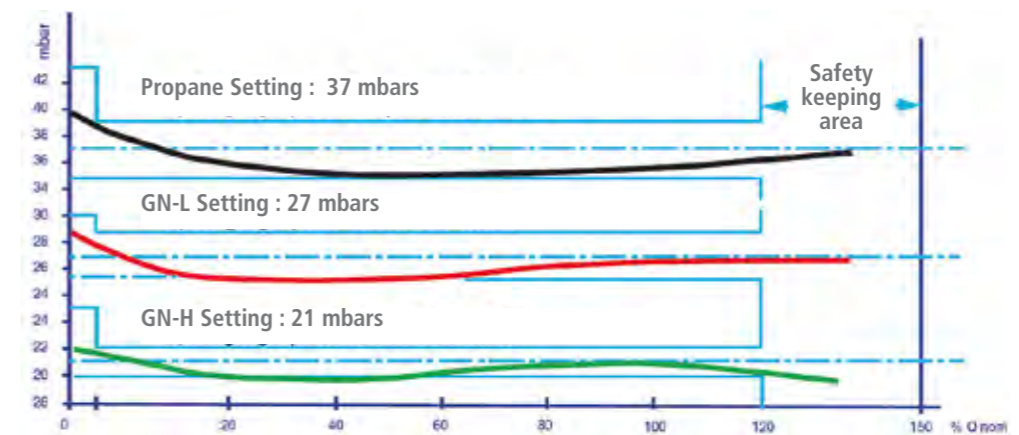
	B25N	B40N
Presión de entrada	0.3 A 5 bar	0.8 a 5 bar
Presión de salida* (en base a especificaciones del cliente)	11 a 70 mbar	
Temperatura de funcionamiento	-20°C a + 60°C	
A una presión de entrada de: Los caudales son:	300 Nominal mbar	500 Nominal mbar
Gas natural	25 m ³ /h(n)	40 m ³ /h(n)
	500 mbar y + garantizados	800 mbar y + garantizados
	30 m ³ /h(n)	44 m ³ /h(n)
Bloqueo por exceso de caudal	Entre 110 y 150 % del caudal nominal	
Bloqueo por mínima presión de salida Gas natural	15 mbar	
Ajuste de la válvula de alivio Gas natural	Entre 35 y 50 mbar	
Conexiones*	entrada : tuerca loca 3/4" JSC salida : tuerca loca 1.1/4" ISO 228	
Peso	1400 g aprox.	

Flow curves guaranteed according to the upstream pressure



B25N and B40N regulators assure the flow rate from an upstream pressure of 0.3 bars.

Outgoing pressure curves for incoming pressures ranging between 0.5 and 5 bars



* Para otros ajustes o conexiones: consultarnos